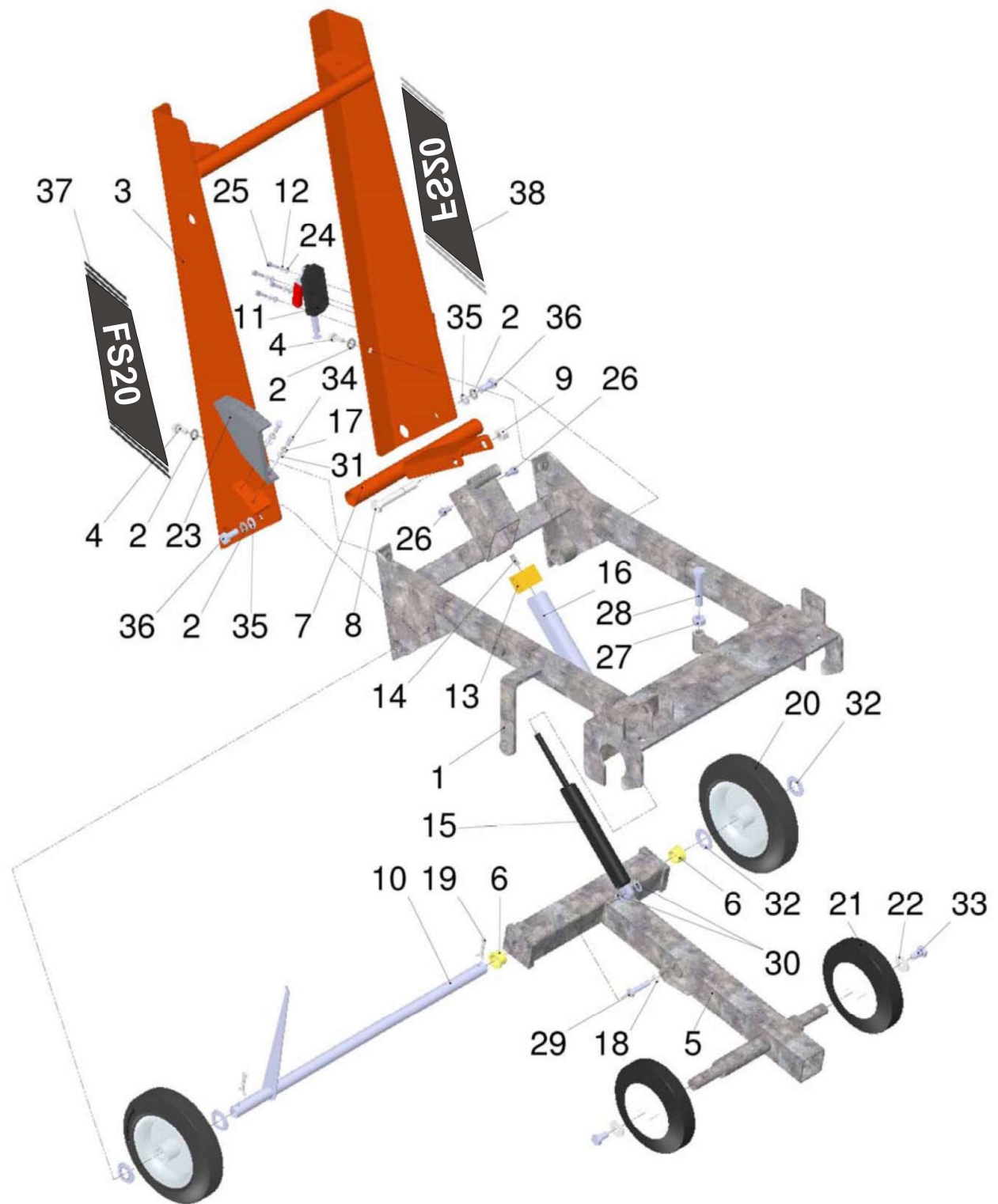


# **FS20**

**Exploded view and spare parts list –  
Vues éclatées et liste des pièces de rechange**

# **FS20**

## 1.1 Undercarriage - Châssis



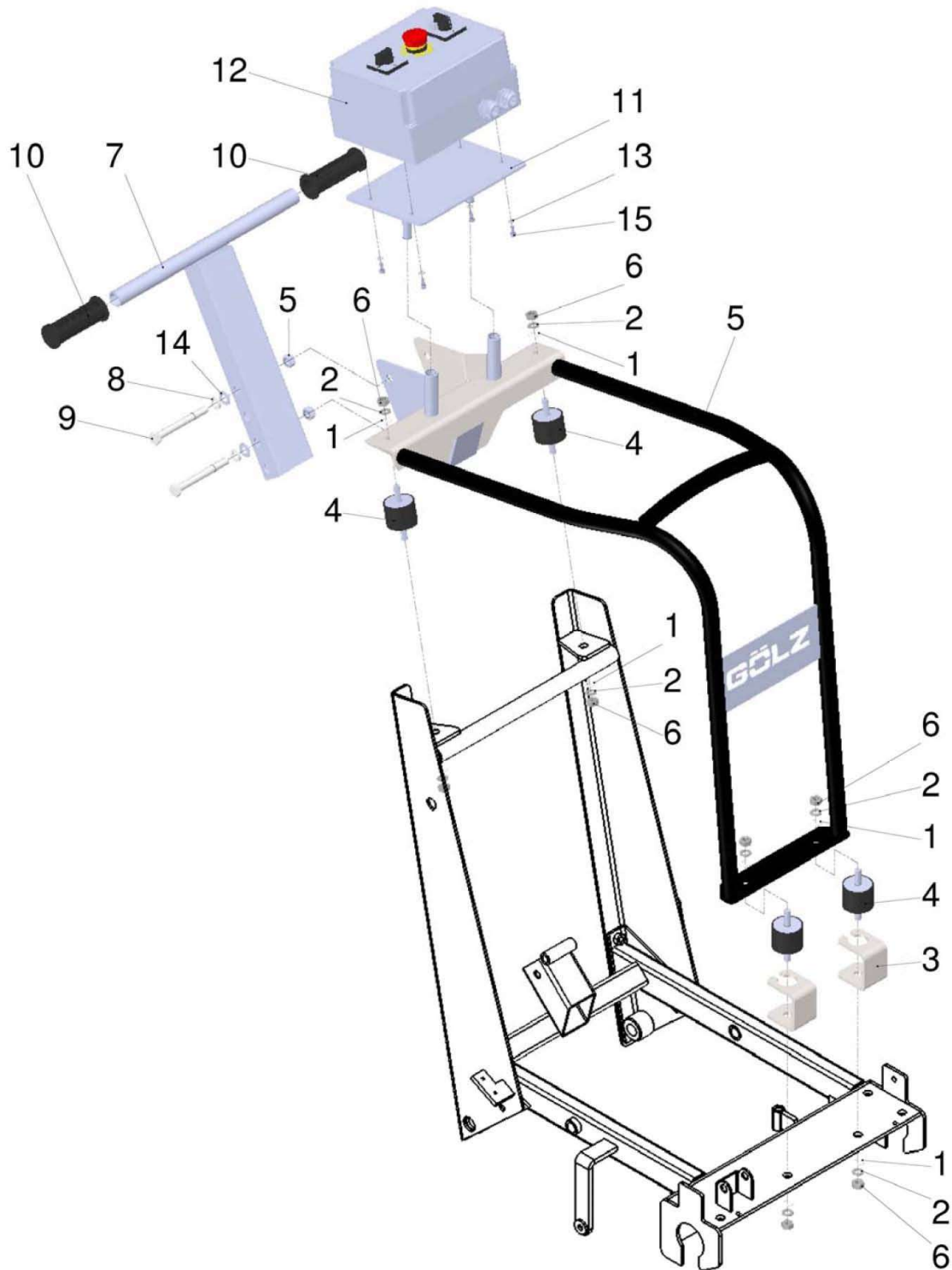
P os .	K.-Art.-Nr.	Art.-Nr.	Qt y.	Norm	Info	Bezeichnung	Description	Désignation	Benaming
1	5008091	-	1			Grundgestell	Frame	Embase	Basis frame
2	5000362	<b>0286 570 0043</b>	4	A10 DIN 127		Federring	Spring washer	Rondelle ressort	Veerring
3	5008105	-	1			Schubbügel-aufnahme	Receiving part push handle	Support poignée de manœuvre	Handgreep montage-punten
4	5000731	<b>0295 000 0187</b>	2	M10x20 ISO 4017		Schraube	Screw	Vis	Bout
	5008111	-	1			Fahrwerk	Undercarriage	Châssis	Loopwerk
6	5006956	<b>11 N 00 410</b>	2	20x24x28x16		Bundbuchse	Collar bush	Douille d'épaulemen t	Bus
7	5008071	-	1			Pedal	Foot pedal	Pédale	Pedaal
8	5000677	<b>0282 120 0050</b>	1	M12 85 ISO 4014		Schraube	Screw	Vis	Bout
9	5000858	<b>0285 300 0015</b>	1	M12 ISO 7040		Mutter	Nut	Ecrou	Moer
	5008128	-	1			Tiefenanzeig er	Depth finder	Indicateur de la gravité	Diepte-aanduide r
11	5008129	-	1			Schubstan- gen-Spanner	Brake	Frein	Drijfstan- gspanner
12	5000369	<b>BD500048</b>	4	A5,3 DIN 128		Federring	Spring washer	Rondelle ressort	Veerring
13	4002765	<b>0282 130 0019</b>	1			Gasdruckfe- deraufnahme	Gas spring acceptance	Ressort de pression du gaz levé	Opname gasdrukveer
14	5000997	<b>0282 130 0026</b>	1	8m6x20 ISO 8734		Zylinderstift	Dowel pin	Cheville cylindrique	Cylinderpin
	3004403	<b>0282 130 0018</b>	1	KOB1KB3-070271-001/1200N		Gasdruckfed er	Gas pressure spring	Amortisseur pneumatique	Gasdrukveer
16	0004752	<b>0282 130 0558</b>	1			Schutzhülse	Protective ring	Douille	Beschermhul s
17	5000367	<b>0295 000 0174</b>	2	B6 DIN 127		Federring	Spring washer	Rondelle ressort	Veerring
18	5000361	<b>0282 150 0036</b>	1	A8 DIN 127		Federring	Spring washer	Rondelle ressort	Veerring
19	5000317	<b>0284 650 0008</b>	2	5x32 ISO 1234		Splint	Split-pin	Goupille	Splint
	5007213	<b>0282 170 6103</b>	2	Ø200-Ø20x60		Hinterrad	Back wheel	Roue arrière	Achterwiel
21	5001504	<b>0282 140 0002</b>	2	Ø160x60 Ø20		Rad	Wheel	Roue	Wiel
22	5001284	<b>0298 900 0010</b>	2	A 10,5 ISO 7093		Scheibe	Washer	Rondelle	Ring
23	5008153	<b>0282 130 0515</b>	1			Tiefenan- zeigeskala	Skale	Echelle graduée (profondeur)	Schaalver- deling diepte
24	5000332	<b>0295 000 0170</b>	4	A 5,3 ISO 7089		Scheibe	Washer	Rondelle	Ring
	5000544	<b>0288 900 0519</b>	4	M5x16 ISO 4762		Schraube	Screw	Vis	Bout
26	5000564	<b>0282 170 0226</b>	2	M8x12 ISO 4762		Schraube	Screw	Vis	Bout
27	5000793	<b>0295 000 0178</b>	1	M12 ISO 4038		Mutter	Nut	Ecrou	Moer
28	5000752	<b>0282 150 0057</b>	1	M12x60 ISO 4017		Schraube	Screw	Vis	Bout
29	5000726	<b>0282 150 0027</b>	1	M8x40 ISO 4017	3	Schraube	Screw	Vis	Bout
30	5000341	<b>0282 250 0006</b>	2	B8,4 ISO 7090		Scheibe	Washer	Rondelle	Ring

# FS20

Pos.	K.-Art.-Nr.	Art.-Nr.	Qty.	Norm	Info	Bezeichnung	Description	Désignation	Benaming
31	5000340	<b>0286 570 0069</b>	2	B6,4 ISO 7090		Scheibe	Washer	Rondelle	Ring
32	5000346	<b>0285 300 0090</b>	4	B21 ISO 7090		Scheibe	Washer	Rondelle	Ring
33	5000731	<b>0295 000 0187</b>	2	M10x20 ISO 4017		Schraube	Screw	Vis	Bout
34	5000712	<b>0285 300 0068</b>	2	M6x20 ISO 4017		Schraube	Screw	Vis	Bout
35	5000342	<b>0286 570 0047</b>	2	B 10,5 ISO 7090		Scheibe	Washer	Rondelle	Ring
36	5001334	<b>0295 000 0179</b>	2	M10x25 ISO 4017		Schraube	Screw	Vis	Bout
37	5008191	-	1			Aufkleber	Sticker	Autocollant	Sticker
38	5008190	-	1			Aufkleber	Sticker	Autocollant	Sticker

# FS20

## 1.2 Pushing bar - Poignée

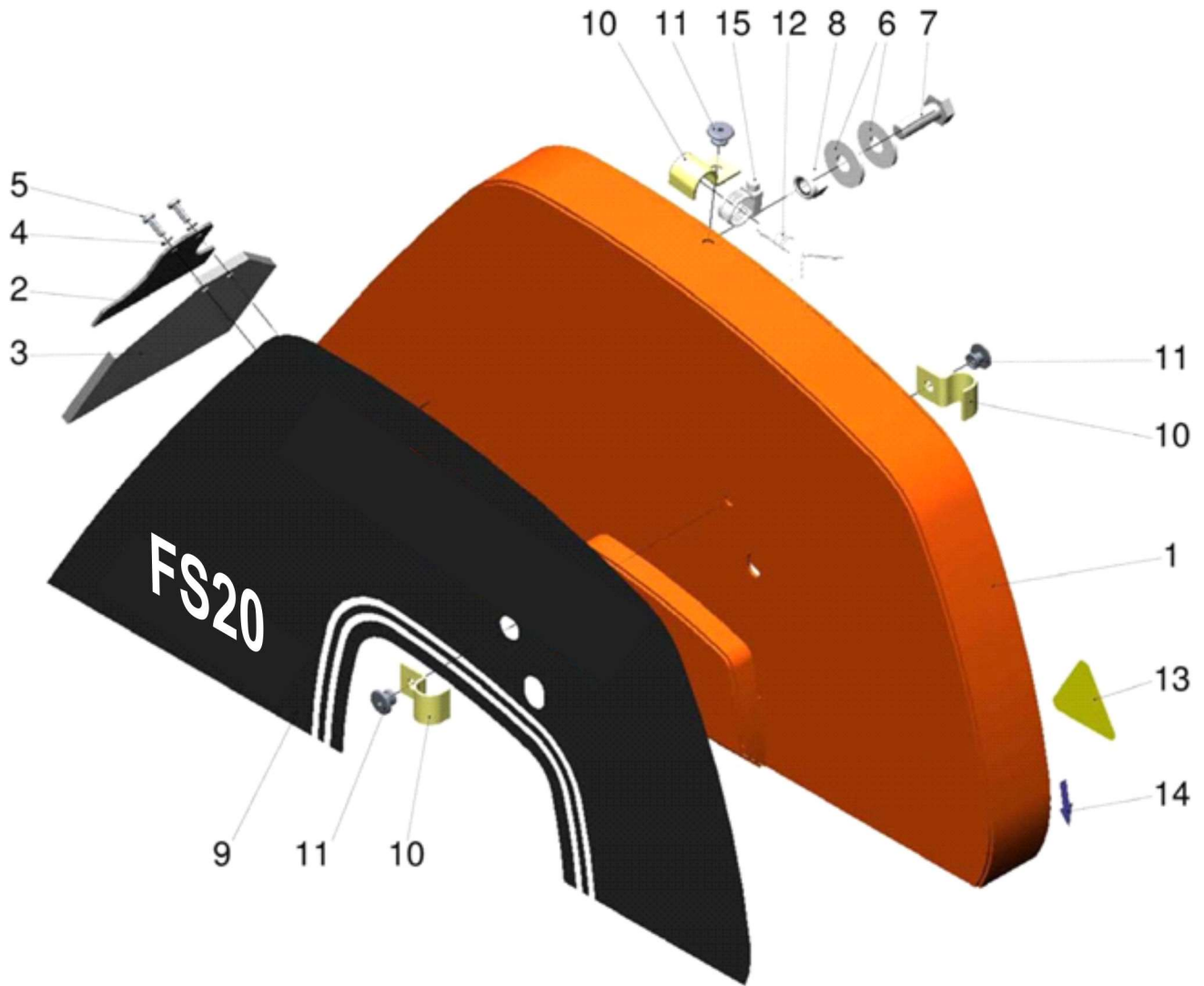


# FS20

Pos.	K.-Art.-Nr.	Art.-Nr.	Qty.	Norm	Info	Bezeichnung	Description	Désignation	Benaming
1	5000342	<b>0286 570 0047</b>	8	B10,5 ISO 7090		Scheibe	Washer	Rondelle	Ring
2	5000362	<b>0286 570 0043</b>	8	A10 DIN 127		Federring	Spring washer	Rondelle ressort	Veerring
3	5008124	-	2			Transport-sicherung	Transport lock	Sécurité transport	Transport-beveiliging
4	5008123	-	4			Gummipuffer	Bump rubber	Patin	Rubberen buffer
5	5008122	-	1			Schutzrahmen	Frame	Cadre	Frame
6	5000792	<b>0286 570 0046</b>	8	M10 ISO 4032		Mutter	Nut	Ecrou	Moer
7	5008138	-	1			Schubbügel	Pushing bar	Poignée	Schuifbeugel
8	5000363	<b>0286 570 0025</b>	2	A12 DIN 127		Federring	Spring washer	Rondelle ressort	Veerring
9	5000679	<b>0282 250 0178</b>	2	M12x110 ISO 4014		Schraube	Screw	Vis	Bout
10	5008141	-	2			Griffbezug	Soft grip	Revêtement de poignée	Handvaten
11	5008132	-	1			Halter Motorschutzschalter	Holder motor protecting switch	Support de disjoncteur de protection du moteur	Houder Motor-beveiligings-schakelaar
12	5008154	<b>0282 650 9077</b>	1			Motorschuttschalter kpl.	Motor protecting switch complete	Disjoncteur-protecteur de moteur complete	Motorbeveiligings-schakelaar vol.
13	5000332	<b>0295 000 0170</b>	4	A 5,3 ISO 7089		Scheibe	Washer	Rondelle	Ring
14	5000343	<b>0282 250 0105</b>	2	B13 ISO 7090		Scheibe	Washer	Rondelle	Ring
15	5000524	<b>9022 341 0960</b>	4	M5x12 ISO 4762		Schraube	Screw	Vis	Bout
16	5000757	<b>0282 900 0147</b>	1	M12x130 ISO 4017		Schraube	Screw	Vis	Bout

# **FS20**

## 1.3 Blade guard - Capot de protection



# FS20

Pos.	K.-Art.-Nr.	Art.-Nr.	Qty.	Norm	Info	Bezeichnung	Description	Désignation	Benaming
-	5008149	-	1		Pos. 1-15	S-Haube kpl.	Blade guard	Capot de protection	Beschermkap Zaagblad vol.

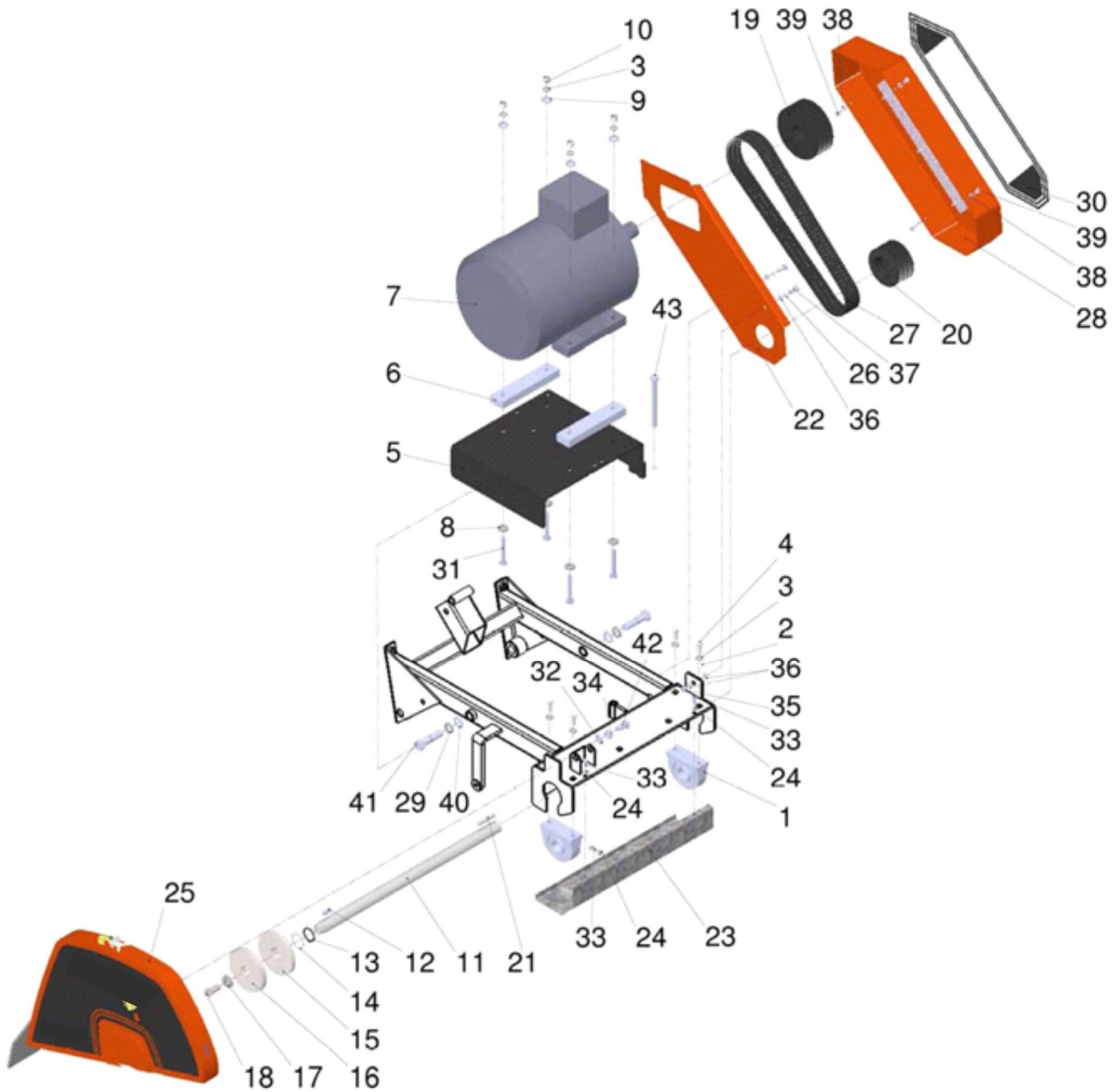
Pos.	K.-Art.-Nr.	Art.-Nr.	Qty.	Norm	Info	Bezeichnung	Description	Désignation	Benaming
1	-	0282 175 9027	1			S-Haube	Blade guard	Capot de protection	Beschermkap Zaagblad
2	-	0282 175 9028	1			Aufnahme Spritzschutz	Splash guard acceptance	Levé bavette anti-projection	Opname sproeier
3	-	0282 175 9029	1			Spritzschutz	Splash guard	Bavette antiprojection	Spatrand
4	5000360	0267 112 5646	2	A4 DIN 127		Federring	Spring washer	Rondelle élastique	Veerring
5	-	-	2	M4x12 ISO 7045		Schraube	Screw	Vis	Bout
6	5001284	0298 900 0010	2	A10,5 DIN EN ISO 7093		Scheibe	Washer	Rondelle	Ring
7	5000733	0295 000 0173	1	M10x30 ISO 4017		Schraube	Screw	Vis	Bout
8	5000857	0286 570 0052	1	M10 ISO 7040		Mutter	Nut	Écrou	Moer
9	5008150	-	1		FS170	Aufkleber	Sticker	Autocollant	Zelfklever
10	5002487	0282 130 0532	3	15 mm		Schlauchschelle	Hose clamp	Collier	Slangbeugel
11	5001248	0298 100 0023	3	D6x10 DIN 7337		Blindniete	Blind rivet	Rivet aveugle	Popnagel
12	5001555	0282 130 0527	1	RY 6 - 8 - 6		Y-Verteiler	Y-Distribution	Y-Distributeur	Verdeler
13	5003421	0295 899 0314	1		Warnung Fräswelle	Aufkleber	Sticker	Autocollant	Sticker
14	-	0282 175 9031	1			Aufkleber	Sticker	Autocollant	Sticker
15	-	-	1	Ø16,2		Schlauchschelle	Hose clamp	Collier	Slangbeugel
-	-	-	2	Ø9x1.5 250 mm		Schlauch	Hose	Tuyau	Slang



# FS20

## 1.4 Motor - Engine - Moteur – Motor

### 1.4.1 Electric motor - Moteur électrique



# FS20

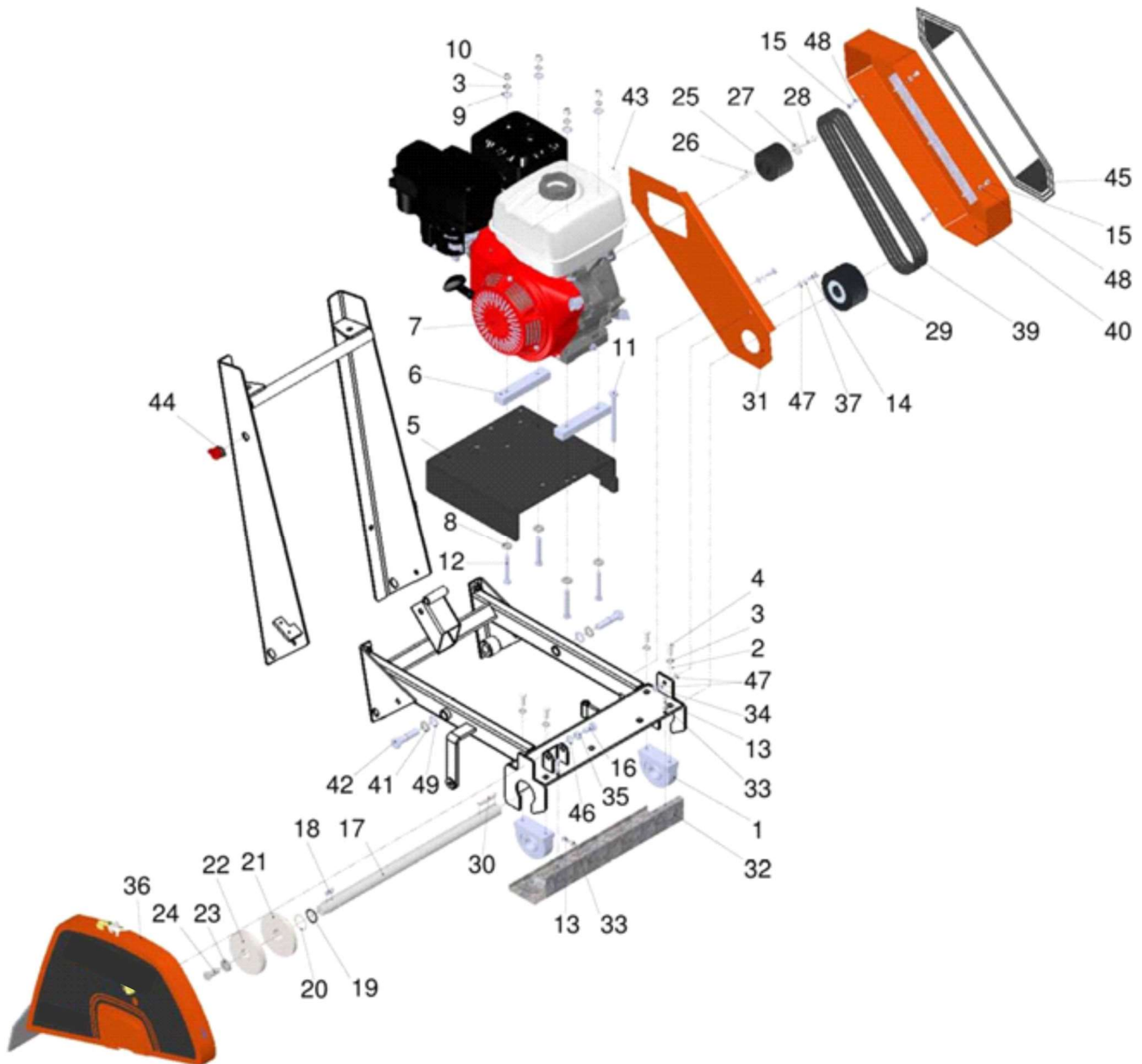
Pos.	K.-Art.-Nr.	Art.-Nr.	Qty.	Norm	Info	Bezeichnung	Description	Désignation	Benaming
1	5007467	<b>0282 175 6126</b>	2	UCPW-206/D1-D76/M10		Stehlager	Pedestal bearing	Chaise-palier	Flens lager
2	5000342	<b>0286 570 0047</b>	4	B10,5 ISO 7090		Scheibe	Washer	Rondelle	Ring
3	5000362	<b>0286 570 0043</b>	8	A10 DIN 127		Federring	Spring washer	Rondelle élastique	Veerring
4	5001334	<b>0295 000 0179</b>	4	M10x25 ISO 4017		Schraube	Screw	Vis	Bout
	5008075	-	1			Motorwippe	Pivoting motor base	Support moteur	Motorplaat
6	5008125	-	2			Distanzstück	Distance piece	Entretoise	Tussenschakel
7	5007695	<b>0282 650 0187</b>	1	5,5 kW; 1455 U/min		E-motor	Electric motor	Moteur électrique	Elektromotor
8	5001105	<b>0295 000 0216</b>	4	A 10,5 DIN 7349		Scheibe	Washer	Rondelle	Ring
9	5000343	<b>0282 250 0105</b>	4	B 13 ISO 7090		Scheibe	Washer	Rondelle	Ring
	5000857	<b>0286 570 0052</b>	4	M 10 ISO 7040		Mutter	Nut	Écrou	Moer
11	5008133	-	1			Schneidwelle	cutting shaft	Arbre de coupe	Zaagas
12	5001037	-	1	DIN 6885		Passfeder	Parallel key	Clavette	Vlakspie
13	5000429	<b>0295 013 0058</b>	1	30 x 1,5 DIN 471		Sicherungsring	Circlip	Circlip	Borgring
14	5000867	<b>0283 100 0678</b>	1	Ø30/Ø42 x 1 DIN 988		Paßscheibe	Adjusting washer	Rondelle	Sluistring
	5008134	-	1			Schneidflansch innen	Cutting flange inside	Bride de coupe à l'intérieur	Flens
16	5008135	-	1			Schneidflansch aussen	Outer flange	Flasque extérieure	Buitenste flens
17	5001106	<b>0281 045 0090</b>	1	A13 DIN 7349		Scheibe	Washer	Rondelle	Ring
18	5008139	-	1	M12x1,5x30 LH ISO 8676		Schraube	Screw	Vis	Bout
19	5008140	-	1	3SPA Dw125 Ø38H7		Keilriemenscheibe	V-belt pully	Poulie pour courroies	V-riem disc
	5005757	-	1	3SPA Dw90 Ø30 TL1610		Keilriemenscheibe	V-belt pully	Poulie pour courroies	V-riem disc
21	5001042	<b>0282 240 0029</b>	1	A8x7x58 DIN 6885		Passfeder	Parallel key	Clavette	Vlakspie
22	5008146	-	1			Keilriemenschutz	V-belt guard	Protection	Beschermkap binnenzijde
23	5008148	-	1			Schneidwellschutz	Cutting shaft protection	Protection	Beschermkap
24	5000367	<b>0295 000 0174</b>	3	B6 DIN 127		Federring	Spring washer	Rondelle élastique	Veerring
	5008149	-	1			S-Haube kpl.	Blade guard	Capot de protection	Beschermkap Zaagblad vol.
26	5000361	<b>0282 150 0036</b>	2	A8 DIN 127		Federring	Spring washer	Rondelle élastique	Veerring
27	5008151	-	3	XPA 1000 Lw		Keilriemen	V-belt	Courroie trapézoïdale	V-riem
28	5008066	-	1			Keilriemenschutz	V-belt guard	Capot protecteur	Beschermkap buitenzijde
29	5000365	<b>0295 000 0182</b>	2	A16 DIN 127		Federring	Spring washer	Rondelle élastique	Veerring
	5008193	-	1			Aufkleber	Sticker	Autocollant	Sticker
31	5007824	<b>0276 650 9008</b>	4	M10x70 ISO 4017		Schraube	Screw	Vis	Bout

# FS20

Pos.	K.-Art.-Nr.	Art.-Nr.	Qty.	Norm	Info	Bezeichnung	Description	Désignation	Benaming
32	5000343	<b>0282 250 0105</b>	1	B 13 ISO 7090		Scheibe	Washer	Rondelle	Ring
33	5000690	<b>0295 000 3530</b>	3	M6x16 ISO 4017		Schraube	Screw	Vis	Bout
34	5000793	<b>0295 000 0178</b>	1	M12 ISO 4038		Mutter	Nut	Écrou	Moer
35	5000791	<b>0281 045 0025</b>	1	M8 ISO 4036		Mutter	Nut	Écrou	Moer
36	5000341	<b>0282 250 0006</b>	4	B8,4 ISO 7090		Scheibe	Washer	Rondelle	Ring
37	5000721	<b>0282 150 0035</b>	2	M8x20 ISO 4017		Schraube	Screw	Vis	Bout
38	5000340	<b>0286 570 0069</b>	4	B6,4 ISO 7090		Scheibe	Washer	Rondelle	Ring
39	5000708	<b>0295 000 0370</b>	4	M6x12 ISO 4017		Schraube	Screw	Vis	Bout
40	5000345	<b>0282 250 0023</b>	2	B17 ISO 7090		Scheibe	Washer	Rondelle	Ring
41	5000683	<b>0267 1125 103</b>	2	M16x65 ISO 4014		Schraube	Screw	Vis	Bout
42	5000746	<b>0282 450 0116</b>	1	M12x25 ISO 4017		Schraube	Screw	Vis	Bout
43	5000757	<b>0282 900 0147</b>	1	M12x130 ISO 4017		Schraube	Screw	Vis	Bout

# FS20

## 1.4.2 Gasoline motor - Moteur à essence



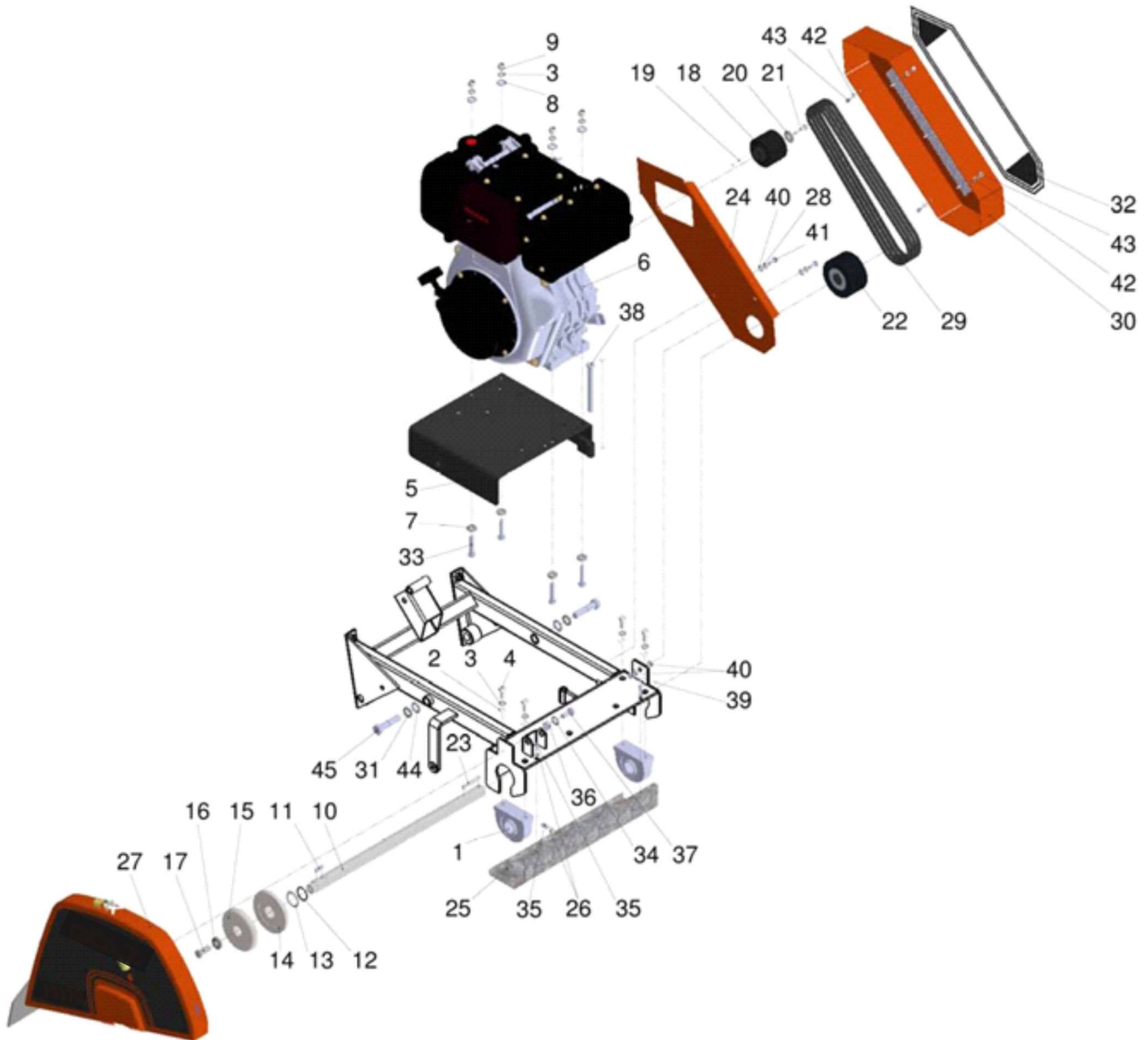
P os .	K.-Art.- Nr.	Art.-Nr.	Qt y.	Norm	Info	Bezeichnun g	Description	Désignation	Benaming
1	5007467	<b>0282 175 6126</b>	2	UCPW- 206/D1- D76/M10		Stehlager	Pedestal bearing	Chaise-palier	Flens lager
2	5000342	<b>0286 570 0047</b>	4	B10,5 ISO 7090		Scheibe	Washer	Rondelle	Ring
3	5000362	<b>0286 570 0043</b>	8	A10 DIN 127		Federring	Spring washer	Rondelle élastique	Veerring
4	5001334	<b>0295 000 0179</b>	4	M10x25 ISO 4017		Schraube	Screw	Vis	Bout
	5008075	-	1			Motorwippe	Pivoting motor base	Support moteur	Motorplaat
6	5008158	-	2			Distanzstück	Distance piece	Entretoise	Tussen- schakel
7	5006318	<b>0282 170 0957</b>	1	Honda GX 390		Benzinmotor	Gasoline motor	Moteur à essence	Beninemotor
8	5001105	<b>0295 000 0216</b>	4	A 10,5 DIN 7349		Scheibe	Washer	Rondelle	Ring
9	5000343	<b>0282 250 0105</b>	4	B 13 ISO 7090		Scheibe	Washer	Rondelle	Ring
	5000857	<b>0286 570 0052</b>	4	M 10 ISO 7040		Mutter	Nut	Écrou	Moer
11	5000757	<b>0282 900 0147</b>	1	M12x130 ISO 4017		Schraube	Screw	Vis	Bout
12	5007824	<b>0276 650 9008</b>	4	M10x70 ISO 4017		Schraube	Screw	Vis	Bout
13	5000690	<b>0295 000 3530</b>	3	M6x16 ISO 4017		Schraube	Screw	Vis	Bout
14	5000721	<b>0282 150 0035</b>	2	M8x20 ISO 4017		Schraube	Screw	Vis	Bout
	5000708	<b>0295 000 0370</b>	4	M6x12 ISO 4017		Schraube	Screw	Vis	Bout
16	5000746	<b>0282 450 0116</b>	1	M12x25 ISO 4017		Schraube	Screw	Vis	Bout
17	5008133	-	1			Schneidwelle	cutting shaft	Arbre de coupe	Zaagas
18	5001037	-	1	DIN 6885		Passfeder	Parallel key	Clavette	Vlakspie
19	5000429	<b>0295 013 0058</b>	1	30 x 1,5 DIN 471		Sicherungs- ring	Circlip	Circlip	Borgring
	5000867	<b>0283 100 0678</b>	1	Ø30/Ø42 x 1 DIN 988		Paßscheibe	Adjusting washer	Rondelle	Sluitring
21	5008134	-	1			Schneid- flansch innen	Cutting flange inside	Bride de coupe à l'intérieur	Flens
22	5008135	-	1			Schneid- flansch aussen	Outer flange	Flasque extérieure	Buitenste flens
23	5001106	<b>0281 045 0090</b>	1	A13 DIN 7349		Scheibe	Washer	Rondelle	Ring
24	5008139	-	1	M12x1,5x30 LH ISO 8676		Schraube	Screw	Vis	Bout
	4004257	<b>0282 170 0234</b>	1	Dw71x4SPZx Ø25		Keilriemen- scheibe	V-belt pully	Poulie pour courroies	V-riem disc
26	4002282	<b>0282 120 0096</b>	1			Passfeder	Parallel key	Clavette	Vlakspie
27	0004390	<b>0282 170 0235</b>	1			Scheibe	Washer	Rondelle	Ring
28	5000031	<b>0266 350 0105</b>	1	M8x35 ISO 10642		Schraube	Screw	Vis	Bout
29	5002365	<b>0282 170 0233</b>	1	KRS Dw95x4SPZ; TL 1610-30		Keilriemen- scheibe	V-belt pully	Poulie pour courroies	V-riem disc
	5001042	<b>0282 240 0029</b>	1	A8x7x58 DIN 6885		Passfeder	Parallel key	Clavette	Vlakspie

# FS20

Pos.	K.-Art.-Nr.	Art.-Nr.	Qty.	Norm	Info	Bezeichnung	Description	Désignation	Benaming
31	5008146	-	1			Keilriemenschutz	V-belt guard	Protection	Beschermkap binnenzijde
32	5008148	-	1			Schneidwellschutz	Cutting shaft protection	Protection	Beschermkap
33	5000367	<b>0295 000 0174</b>	3	B6 DIN 127		Federring	Spring washer	Rondelle élastique	Veerring
34	5000791	<b>0281 045 0025</b>	1	M8 ISO 4036		Mutter	Nut	Écrou	Moer
35	5000793	<b>0295 000 0178</b>	1	M12 ISO 4038		Mutter	Nut	Écrou	Moer
36	5008149	-	1			S-Haube kpl.	Blade guard	Capot de protection	Beschermkap Zaagblad vol.
37	5000361	<b>0282 150 0036</b>	2	A8 DIN 127		Federring	Spring washer	Rondelle élastique	Veerring
39	5005648	<b>0282 250 0869</b>	4	XPZ-962Lw		Keilriemen	V-belt	Courroie trapézoïdale	V-riem
40	5008066	-	1			Keilriemenschutz	V-belt guard	Capot protecteur	Beschermkap buitenzijde
41	5000365	<b>0295 000 0182</b>	2	A16 DIN 127		Federring	Spring washer	Rondelle élastique	Veerring
42	5000683	<b>0267 1125 103</b>	2	M16x65 ISO 4014		Schraube	Screw	Vis	Bout
43	5002726	<b>0295 899 0224</b>	1	LWA 104 dB		Aufkleber	Sticker	Autocollant	Sticker
44	5007232	<b>36100-ZH8-W41</b>	1			Motor-Stop-Schalter	Motor-stop-switch	Moteur-Interupteur d'arrêter	Motor Stop-schakelaar
45	5008193	-	1			Aufkleber	Sticker	Autocollant	Sticker
46	5000343	<b>0282 250 0105</b>	1	B 13 ISO 7090		Scheibe	Washer	Rondelle	Ring
47	5000341	<b>0282 250 0006</b>	4	B8,4 ISO 7090		Scheibe	Washer	Rondelle	Ring
48	5000340	<b>0286 570 0069</b>	4	B6,4 ISO 7090		Scheibe	Washer	Rondelle	Ring
49	5000345	<b>0282 250 0023</b>	2	B17 ISO 7090		Scheibe	Washer	Rondelle	Ring

# FS20

## 1.4.3 Diesel engine - Moteur diesel



P os .	K.-Art.-Nr.	Art.-Nr.	Qt y.	Norm	Info	Bezeichnung	Description	Désignation	Benaming
1	5007467	<b>0282 175 6126</b>	2	UCPW-206/D1-D76/M10		Stehlager	Pedestal bearing	Chaise-palier	Flens lager
2	5000342	<b>0286 570 0047</b>	4	B10,5 ISO 7090		Scheibe	Washer	Rondelle	Ring
3	5000362	<b>0286 570 0043</b>	8	A10 DIN 127		Federring	Spring washer	Rondelle élastique	Veerring
4	5001334	<b>0295 000 0179</b>	4	M10x25 ISO 4017		Schraube	Screw	Vis	Bout
	5008075	-	1			Motorwippe	Pivoting motor base	Support moteur	Motorplaat
6	5004870	-	1	YANMAR L100N6		Dieselmotor	Diesel engine	Moteur diesel	Dieselmotor
7	5001105	<b>0295 000 0216</b>	4	A 10,5 DIN 7349		Scheibe	Washer	Rondelle	Ring
8	5000343	<b>0282 250 0105</b>	4	B 13 ISO 7090		Scheibe	Washer	Rondelle	Ring
9	5000857	<b>0286 570 0052</b>	4	M 10 ISO 7040		Mutter	Nut	Écrou	Moer
	5008133	-	1			Schneidwelle	cutting shaft	Arbre de coupe	Zaagas
11	5001037	-	1	DIN 6885		Passfeder	Parallel key	Clavette	Vlakspie
12	5000429	<b>0295 013 0058</b>	1	30 x 1,5 DIN 471		Sicherungsring	Circlip	Circlip	Borgring
13	5000867	<b>0283 100 0678</b>	1	Ø30/Ø42 x 1 DIN 988		Paßscheibe	Adjusting washer	Rondelle	Sluitring
14	5008134	-	1			Schneidflansch innen	Cutting flange inside	Bride de coupe à l'intérieur	Flens
	5008135	-	1			Schneidflansch aussen	Outer flange	Flasque extérieure	Buitenste flens
16	5001106	<b>0281 045 0090</b>	1	A13 DIN 7349		Scheibe	Washer	Rondelle	Ring
17	5008139	-	1	M12x1,5x30 LH ISO 8676		Schraube	Screw	Vis	Bout
18	4004257	<b>0282 170 0234</b>	1	Dw71x4SPZx Ø25		Keilriemenscheibe	V-belt pully	Poulie pour courroies	V-riem disc
19	4002282	<b>0282 120 0096</b>	1			Passfeder	Parallel key	Clavette	Vlakspie
	0004390	<b>0282 170 0235</b>	1			Scheibe	Washer	Rondelle	Ring
21	5000031	<b>0266 350 0105</b>	1	M8x35 ISO 10642		Schraube	Screw	Vis	Bout
22	5002365	<b>0282 170 0233</b>	1	KRS Dw95x4SPZ; TL 1610-30		Keilriemenscheibe	V-belt pully	Poulie pour courroies	V-riem disc
23	5001042	<b>0282 240 0029</b>	1	A8x7x58 DIN 6885		Passfeder	Parallel key	Clavette	Vlakspie
24	5008146	-	1			Keilriemenschutz	V-belt guard	Protection	Beschermkap binnenzijde
	5008148	-	1			Schneidwellschutz	Cutting shaft protection	Protection	Beschermkap
26	5000367	<b>0295 000 0174</b>	3	B6 DIN 127		Federring	Spring washer	Rondelle élastique	Veerring
27	5008149	-	1			S-Haube kpl.	Blade guard	Capot de protection	Beschermkap Zaagblad vol.
28	5000361	<b>0282 150 0036</b>	2	A8 DIN 127		Federring	Spring washer	Rondelle élastique	Veerring
29	5005648	<b>0282 250 0869</b>	4	XPZ-962Lw		Keilriemen	V-belt	Courroie trapézoïdale	V-riem
	5008066	-	1			Keilriemenschutz	V-belt guard	Capot protecteur	Beschermkap buitenzijde

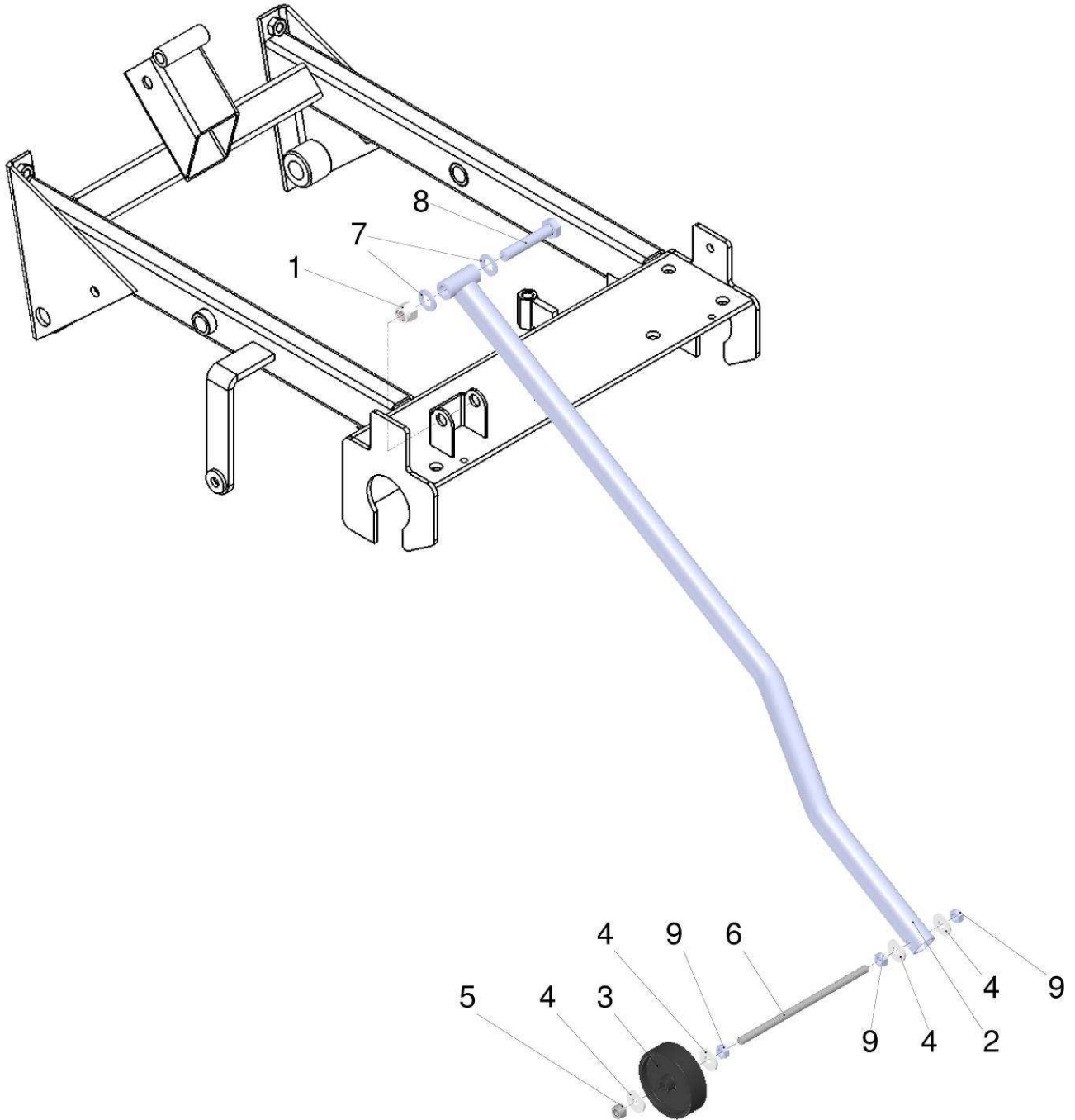


# FS20

P os .	K.-Art.- Nr.	Art.-Nr.	Qt y.	Norm	Info	Bezeichnun g	Description	Désignation	Benaming
31	5000365	<b>0295 000 0182</b>	2	A16 DIN 127		Federring	Spring washer	Rondelle élastique	Veerring
32	5008193	-	1			Aufkleber	Sticker	Autocollant	Sticker
33	5000737	<b>0282 250 0118</b>	4	M10x50 ISO 4017		Schraube	Screw	Vis	Bout
34	5000343	<b>0282 250 0105</b>	1	B 13 ISO 7090		Scheibe	Washer	Rondelle	Ring
35	5000690	<b>0295 000 3530</b>	3	M6x16 ISO 4017		Schraube	Screw	Vis	Bout
36	5000793	<b>0295 000 0178</b>	1	M12 ISO 4038		Mutter	Nut	Écrou	Moer
37	5000746	<b>0282 450 0116</b>	1	M12x25 ISO 4017		Schraube	Screw	Vis	Bout
38	5000757	<b>0282 900 0147</b>	1	M12x130 ISO 4017		Schraube	Screw	Vis	Bout
39	5000791	<b>0281 045 0025</b>	1	M8 ISO 4036		Mutter	Nut	Écrou	Moer
40	5000341	<b>0282 250 0006</b>	4	B8,4 ISO 7090		Scheibe	Washer	Rondelle	Ring
41	5000721	<b>0282 150 0035</b>	2	M8x20 ISO 4017		Schraube	Screw	Vis	Bout
42	5000340	<b>0286 570 0069</b>	4	B6,4 ISO 7090		Scheibe	Washer	Rondelle	Ring
43	5000708	<b>0295 000 0370</b>	4	M6x12 ISO 4017		Schraube	Screw	Vis	Bout
44	5000345	<b>0282 250 0023</b>	2	B17 ISO 7090		Scheibe	Washer	Rondelle	Ring
45	5000683	<b>0267 1125 103</b>	2	M16x65 ISO 4014		Schraube	Screw	Vis	Bout

# **FS20**

## 1.5 Pointer unit - Indicateur de direction

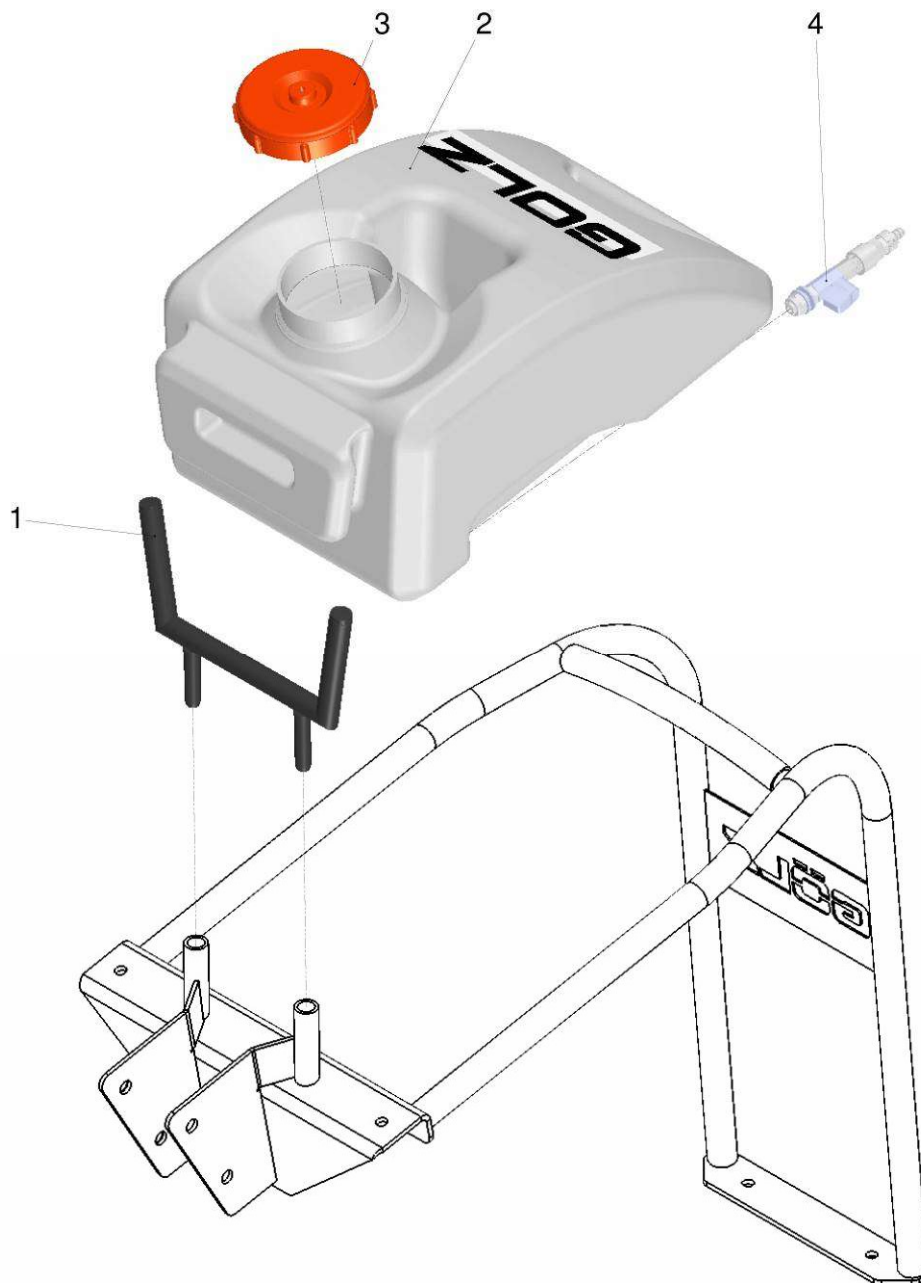


# FS20

P os .	K.-Art.- Nr.	Art.-Nr.	Qt y.	Norm	Info	Bezeichnung	Description	Désignation	Benaming
1	5000858	<b>0285 300 0015</b>	1			Mutter	Nut	Écrou	Moer
2	5008144		1			Aufnahme Richtungs- anzeiger	Pointer unit	Indicateur de direction	Houder richt- tingsaanwijz er
3	5002467	<b>0282 120 0084</b>	1			Rad	Wheel	Roue	Wiel
4	5001256	<b>0298 900 0008</b>	4	A8,4 ISO 7093		Scheibe	Washer	Rondelle	Ring
5	5000856	<b>0282 065 0005</b>	1	M 8 ISO 7040		Mutter	Nut	Écrou	Moer
6	5007230	<b>0282 170 6102</b>	1			Gewinde- stange	Threaded rod	Tige filetée	Draadstang
7	5000343	<b>0282 250 0105</b>	2	B 13 ISO 7090		Scheibe	Washer	Rondelle	Ring
8		<b>0295 080 0028</b>	1	M12x65 ISO 4017		Schraube	Screw	Vis	Bout
9	5000791	<b>0281 045 0025</b>	3	M8 ISO 4036		Mutter	Nut	Écrou	Moer

# FS20

## 1.6 Water Tank - Réservoir d'eau



Pos.	Art.-Nr.	Menge Qty.	Norm	Info	Bezeichnung	Description	Désignation	Benaming
-	0282 170 6160	1		Pos. 1-4	Wassertank kpl.	Water Tank assy.	Réservoir d'eau complet	Watertank, volledig

Pos.	Art.-Nr.	Menge Qty.	Norm	Info	Bezeichnung	Description	Désignation	Benaming
1	0282 170 6163			20	Aufnahme Wassertank	Support water reservoir	Support de récipient à eau	Opname watertank
2	0282 170 6161	1			Wassertank	Water Tank	Réservoir d'eau	Watertank
3	0282 170 6162	1			Behälterdeckel	Cap	Couvercle du réservoir	Deksel reservoir
4	0282 170	1			Wasseran-	Water supply	Prise d'eau	Wateraan-